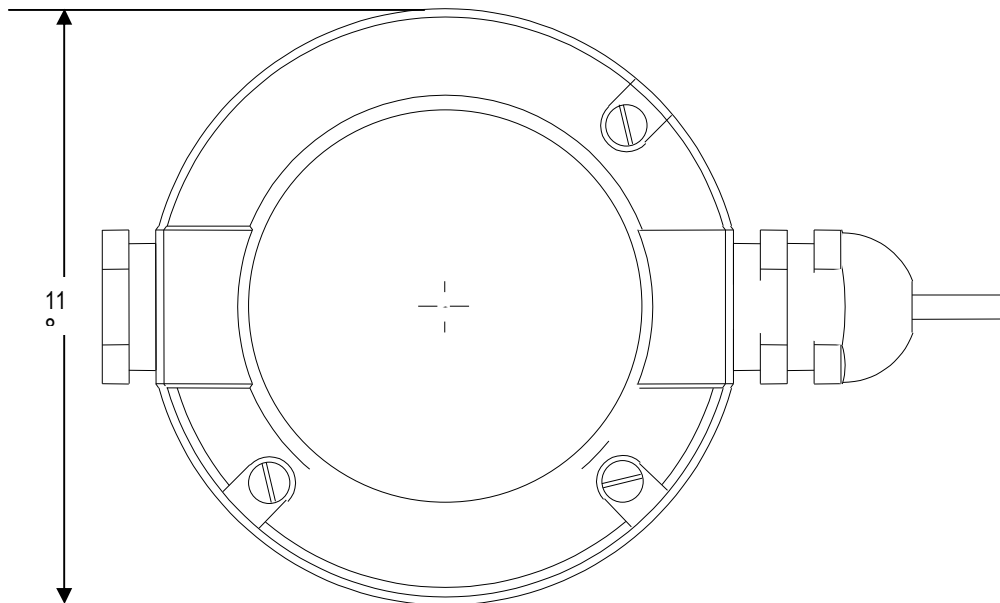
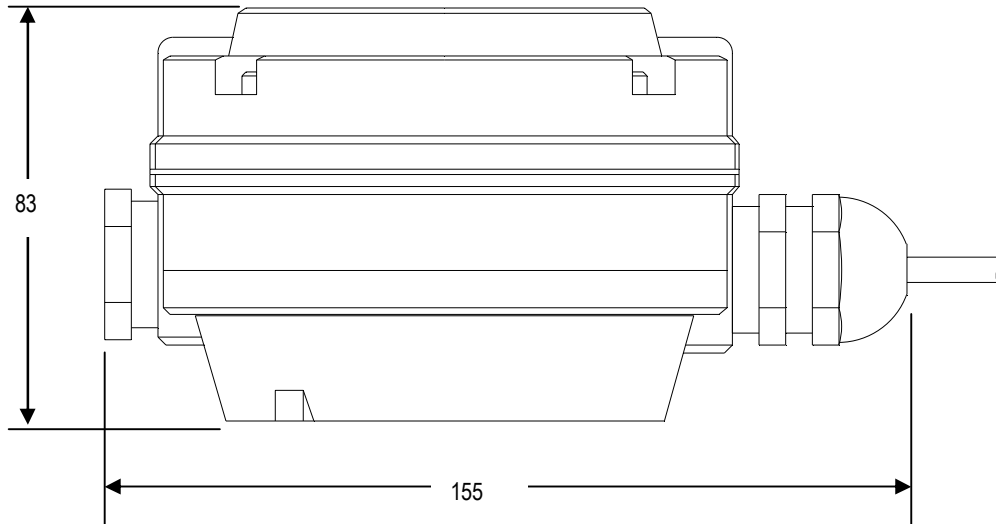




Badger Meter Europa

## Impulsator PFT-2



IND\_PFT2\_Datenblatt\_0611\_pl.doc 06/11

Badger Meter Europa GmbH - Nürtinger Strasse 76 - 72639 Neuffen (Germany)  
Tel. +49-7025-9208-0 Fax +49-7025-9208-15 www.badgermeter.de E-mail: badger@badgermeter.de

## Opis

Impulsator PFT-2 dostarcza impulsy poprzez bezpotencjałowy kontaktron.

Ilość impulsów			Dane techniczne	
<b>Typ przepływo- mierza</b>	<b>Średnica</b>	<b>PPL</b>	Żywotność kontaktronu:	do $5 \times 10^8$ zamknięć w zależności od obciążenia.
			Maks. obciążenie:	10 W, 12 VA, 0,5 A 220 VDC/VAC maks.
			Maks. temp. cieczy:	120 °C
			Stopień ochrony:	IP 65
			M 25.....	20.....
M 40.....	25.....	23,7		
M 70.....	25.....	12,3		
M 120.....	40.....	6,3		
M 170.....	50.....	3,8		
OP 15.....	15.....	58,9		
OP 25.....	25.....	20,3		
OP 50.....	50.....	5,4		

Obudowa: Nylonowa wzmocniana

### Schemat połączenia

