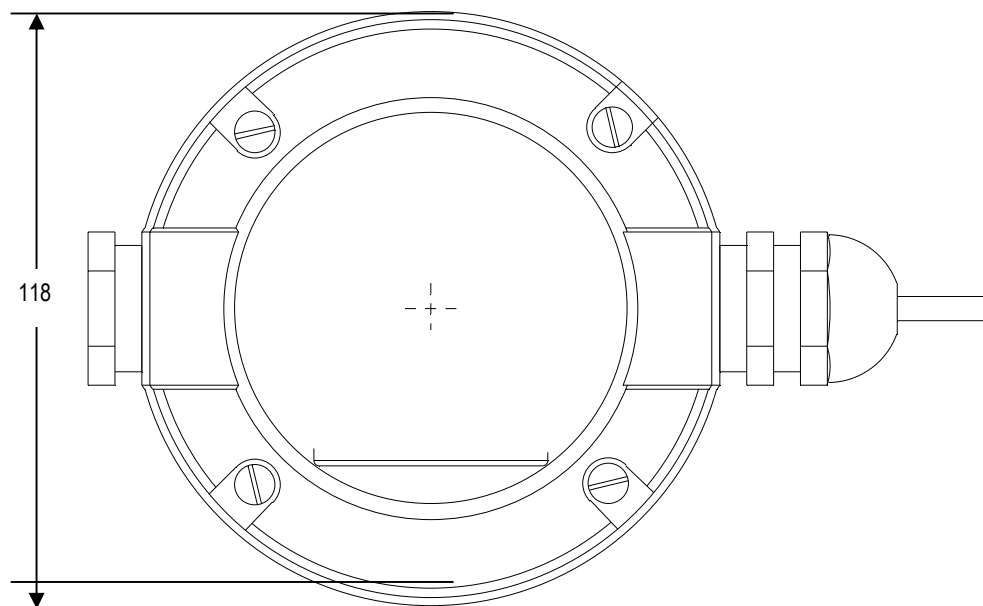




Badger Meter Europa

Impulsator PM5



IND_PM5_Datenblatt_0707_pl.doc 07/06

Badger Meter Europa GmbH - Nürtinger Strasse 76 - 72639 Neuffen (Germany)
Tel. +49-7025-9208-0 Fax +49-7025-9208-15 www.badgermeter.de E-mail: badger@badgermeter.de

Opis

Impulsator PM5 dostarcza impulsy poprzez bezpotencjałowy kontaktron lub przez czujnik Namur. Korekcja błędu jest możliwa poprzez zmianę zębatek.

Modele	Dane techniczne
<p>PM 5</p> <p>Wyjście impulsowe</p>	<p>Żywotność kontaktronu: do 5x10⁸ zamknięć w zależności od obciążenia</p>
<p>PM 5-LCR</p> <p>Kasowalny sumator lub wskaźnik natężenia przepływu. Format xxxx.x L, PT, QT, GAL</p>	<p>Maks. obciążenie: 10 W, 12 VA, 0,5 A 220 VDC/VAC maks.</p>
<p>PM 5-N</p> <p>Wyjście Namur. Urządzenie jest iskrobezpieczne po podłączeniu odpowiedniego zasilania.</p>	<p>Temperatura cieczy: 120 °C PM 5 120 °C PM 5-LCR 80 °C PM 5-N</p>
	<p>Stopień ochrony: IP 65</p>
	<p>Czas pracy baterii: 5 lat</p>

Rozdzielczość (impulsy/litr PPL)

Typ przepływomierza	Impulsator							
	PM 5 & PM 5-LCR				PM 5-N			
	0,1	1	10	100	0,1	1	10	100
RCDL M25	---	X	X	X	---	X	X	X
RCDL M35	---	X	X	X	---	X	X	X
RCDL M40	X	X	X	---	X	X	X	X
RCDL M70	X	X	X	---	X	X	X	---
RCDL M120	X	X	X	---	X	X	X	---
RCDL M170	X	X	X	---	X	X	X	---
OP 15	---	X	X	X	---	X	X	X
OP 25	X	X	X	---	X	X	X	X
OP 50	X	X	X	---	X	X	X	---