



Badger Meter Europa

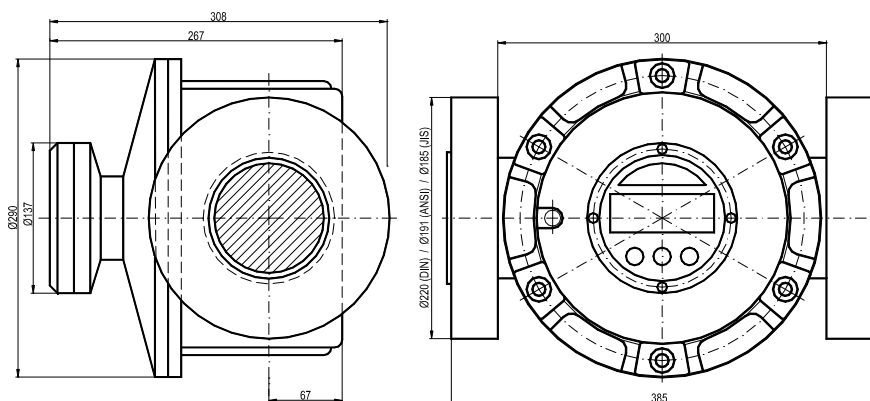
## Przepływomierz owalno-zębate Typ MN100

dla cieczy przemysłowych

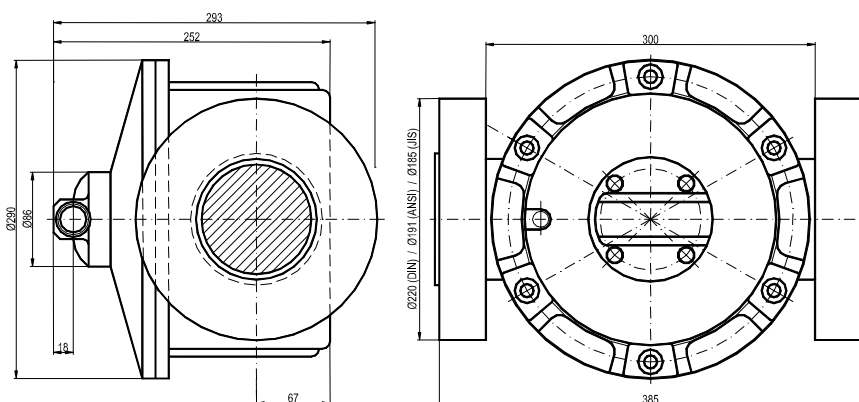
### Opis

Przepływomierze objętościowe serii MN dokonują pomiaru przy pomocy zębatek owalnych. Są idealnym rozwiązaniem do pomiaru czystych cieczy w dużym zakresie lepkości.

Dzięki prostej budowie, ich obsługa i konserwacja jest bardzo łatwa.



MN100 z LCD



MN100 z impulsatorem

IND\_MN100\_Datenblatt\_0701\_pl.doc 07/01

PUHP Zdzisław Czapko Export-Import  
Tel./Fax +48-32-236 71 32 +48-32-236 87 87

ul. Korfantego 6 44-193 Knurów  
www.czapko.pl E-mail: biuro@czapko.pl

Model ten dostępny jest z obudową aluminiową. Mechaniczny licznik jak i elektroniczny wyświetlacz jest również dostępny w wersji iskrobezpiecznej. Maksymalne ciśnienie pracy MN 100 to 10 barów.

### Dane techniczne

Typ	MN100		
Model	Z impulsatorem	Ze standardowym wyświetlaczem	Z wyświetlaczem deluxe
Średnica	DN 100		
Zakres pomiaru	poniżej 5 mPas: 300 – 1200 l/min powyżej 5 mPas: 120 – 1200 l/min		
Dokładność	±0,5% wartości		
Powtarzalność	0,03%		
Lepkość maks.	1000 mPas		
Ciśnienie maks.	10 bar*		
Temperatura maks.	80°C	70°C	60°C
Częst. impulsów	2.315 PPL		
Impulsator	Kontaktron / Efekt halla lub kontaktron/ hall		
Typ impulsów	Podwójny kontaktron**		
Zalecany filtr	0,1 mm		
Przyłącza	ANSI 150lb	JIS 10K lub DN 100 PN16	
Materiał obudowy	Aluminium		
Materiał zębatek	Aluminium		
Opcja	Wyświetlacz standardowy iskrobezpieczny / wyświetlacz Deluxe iskrobezpieczny / licznik mechaniczny z opcjonalnym impulsatorem P500		

\*zgodnie z Europejską Dyrektywą Ciśnieniową 97/23/EC

\*\*kontaktron wymagany dla wyświetlaczy standardowych i deluxe

Uwaga: Dostępne są dwa wyjścia impulsowe (jedno dla rejestratora, jedno dla systemu zewnętrznego).