




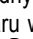
Przetwornik elektromagnetyczny typu -MAG™ M5000




Opis

 -MAG™ M5000 jest przepływomierzem elektromagnetycznym zasilany baterijnie o wysokiej dokładności nawet przy małych przepływach. Wspaniała powtarzalność jak również ponad przeciętna żywotność baterii czynią ten innowacyjny przepływomierz niezastąpionym w aplikacjach pomiaru wody. Typowe aplikacje to wykrywanie przecieków, pomiar zużycia wody, nawadnianie.

Przepływomierz przeznaczony jest do aplikacji bez zasilania i tam gdzie jest potrzeba przeprowadzenia pomiaru. Oczywiście  -MAG™ M5000 może być użyty przy dostępności zasilania. Przepływomierz może być zasilany zewnątrz a w przypadku przerwy przejść na zasilanie baterijne. Wszystkie ważne informacje są konsekwentnie zapisywane w pamięci.

 -MAG™ M5000 został zaprojektowany do wykonywania pomiarów w ciężkich warunkach otoczenia. Przepływomierz nie posiada żadnych części ruchomych i może być użyty do pomiaru wody zawierającej cząstki stałe jak piasek lub żwir.  -MAG™ M5000 posiada obudowę IP67 (opcjonalnie IP68), która sprawia że przepływomierz dokonuje rzetelnego pomiaru nawet w przypadku zatopienia.

Standardowy przepływomierz jest wyposażony w wewnętrzną pamięć, której zawartość może zostać odczytana poprzez IrDA lub port RS232 z protokołem ModBus® RTU. Zebrane dane mogą być również przesłane drogą radiową lub poprzez GSM/GPRS.

 -MAG™ M5000 może być sprawdzony bez przerywania procesu dzięki urządzeniu weryfikacyjnemu.

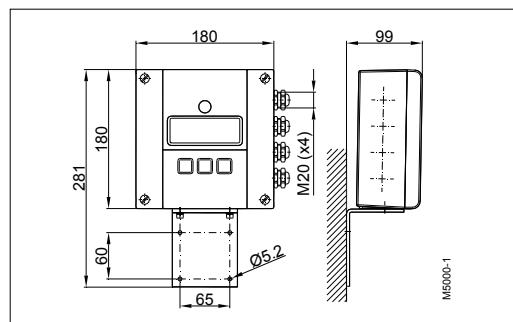
Cechy

- Żywotność baterii do 12 lat
- Dokładność lepsza niż $\pm 0,5\%$
- Zakres pomiaru od 0,03 do 12 m/s
- Średnice od DN 15 do DN 600
- Wyświetlacz LCD
- Stopień ochrony IP67 / IP68
- Interfejs RS232, IrDA, Modbus®
- Urządzenie weryfikacyjne

Zasada pomiaru

Zasada pomiaru w przepływomierzu elektromagnetycznym opiera się na prawie Faradaya dotyczącego indukcji magnetycznej: napięcie wyindukowane w przewodniku, poruszającym się w polu magnetycznym, jest proporcjonalne do prędkości tego przewodnika. Napięcie indukowane w cieczy jest mierzone przez dwie naprzeciwległe umieszczone elektrody. Wyindukowane napięcie jest proporcjonalne do iloczynu natężenia pola magnetycznego, odległości między elektrodami i średniej prędkości przepływu cieczy.

Wymiary



Dane techniczne

Zasilanie	Wewnętrzne baterie litowe 3,6 V Opcjonalne baterie zapasowe (AC)
Średnice	DN 15 do DN 600 (PTFE / twarda guma)
Żywotność baterii	6 lat, opcjonalnie 12 lat
Wyświetlacz	LCD, 2 linie
Programowanie	3 przyciski
Zakres pomiaru	0,03 – 12 m/s
Dokładność	≥0,5 m/s lepsza niż ±0.5 % <0,5 m/s ±2,5 mm/s natężenia
Powtarzalność	0.1%
Min. konduktancja cieczy	≥ 20 μS/cm
Kierunek pomiaru	Dwukierunkowy
Detekcja pustej rury	Oddzielna elektroda
Wyjścia cyfrowe	4 x otwarty kolektor, pasywne 30 VDC/20 mA, maks. 100 Hz
Wyjście status	Min./maks. alarm, kierunek przepływu, błąd
Komunikacja szeregową	RS232, ModBus® RTU, IRDA Zewnętrzny moduł AMR lub GSM/GPRS (opcja)
Pamięć	Zintegrowana
Odcięcie małego przepływu	0-10%
Szerokość impulsu	Programowalna do 500 ms.
Obudowa	Aluminiowa / malowana proszkowo
Stopień ochrony	IP67 (opcjonalnie IP68)
Dławiki	M20
Kabel sygnałowy	Z detektora M20
Wersja rozdzielna	Maks. 30 m
Temperatura otoczenia	-20°C do 60°C

Detektor typu VI Przyłącza kołnierzowe

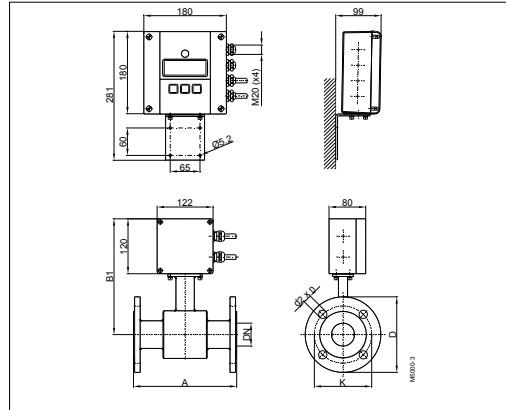


Dane techniczne

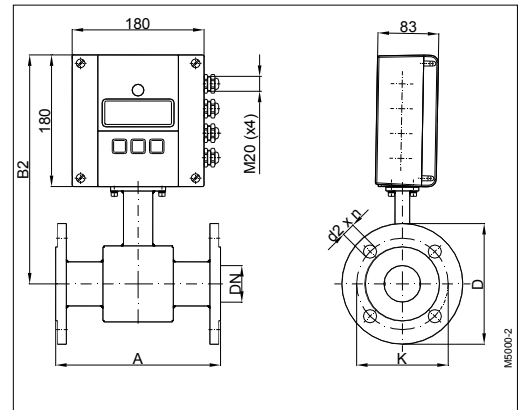
Średnica	DN 15 – 600 (1/2" ... 24")		
Przyłącza	Kołnierze: DIN, ANSI, JIS, AWWA, inne.		
Ciśnienie nominalne	do PN 100		
Stopień Ochrony	IP67, opcjonalnie IP68		
Min. Konduktancja	≥20 μS/cm		
Materiał wykładziny	Twarda guma	od DN 25	0°C do +80°C
	PTFE	DN 15 – 20	-40°C do +150°C
Materiał elektrod	Hastelloy C (Standard), Tantal Platyna / Powlekana złotem, Platyna / Rod		
Obudowa	Stalowa / Opcjonalnie ze stali nierdzewnej		
Długość zabudowy	DN 15 – 20	170 mm	
	DN 25 – 50	225 mm	
	DN 65 – 100	280 mm	
	DN 125 – 200	400 mm	
	DN 250 – 350	500 mm	
	DN 400 – 600	600 mm	

Detektor typu VI Przyłącza kołnierzowe

Wersja rozdzielna



Wersja kompaktowa



Wymiary

DN		A Std*	A ISO**	B1	B2	z kołnierzami ANSI			z kołnierzami DIN		
						∅ D	∅ K	∅ d2xn	∅ D	∅ K	∅ d2xn
15	1/2"	170	200	238	298	88,9	60,3	15,9 x 4	95	65	14 x 4
20	3/4"	170	200	238	298	98,4	69,8	15,9 x 4	105	75	14 x 4
25	1"	225	200	238	298	107,9	79,4	15,9 x 4	115	85	14 x 4
32	1 1/4"	225	200	253	313	117,5	88,9	15,9 x 4	140	100	18 x 4
40	1 1/2"	225	200	253	313	127	98,4	15,9 x 4	150	110	18 x 4
50	2"	225	200	253	313	152,4	120,6	19 x 4	165	125	18 x 4
65	2 1/2"	280	200	271	331	177,8	139,7	19 x 4	185	145	18 x 4
80	3"	280	200	271	331	190,5	152,4	19 x 4	200	160	18 x 8
100	4"	280	250	278	338	228,6	190,5	19 x 8	220	180	18 x 8
125	5"	400	250	298	358	254	215,9	22,2 x 8	250	210	18 x 8
150	6"	400	300	310	370	279,4	241,3	22,2 x 8	285	240	22 x 8
200	8"	400	350	338	398	342,9	298,4	22,2 x 8	340	295	22 x 12
250	10"	500	450	362	422	406,4	361,9	25,4 x 12	395	350	22 x 12
300	12"	500	500	425	485	482,6	431,8	25,4 x 12	445	400	22 x 12
350	14"	500	550	450	510	533,4	476,2	28,6 x 12	505	460	22 x 16
400	16"	600	600	475	535	596,9	539,7	28,6 x 16	565	515	26 x 16
450	18"	600	---	500	560	635,0	577,8	31,7 x 16	615	565	26 x 20
500	20"	600	---	525	585	698,5	635,0	31,7 x 20	670	620	26 x 20
550	22"	600	---	550	610	749,3	692,1	34,9 x 20	---	---	---
600	24"	600	---	588	648	812,8	749,3	34,9 x 20	780	725	30 x 20
Standard											
z kołnierzami ANS		od 1/2" – 24"		150 lbs							
		od DN 15 – 200		PN 16							
z kołnierzami DIN		od DN 250 – 600		PN 10							
* Standard		**ISO 13359									